

**DESCRIÇÃO DO PRODUTO**

Os separadores de hidrocarbonetos são utilizados em todos os locais onde existe a possibilidade de contaminação e de acordo com a norma EN 858-1 e EN 858 - 2

No interior do separador de hidrocarbonetos, está instalado um filtro coalescente que serve para aglomerar as partículas de hidrocarbonetos promovendo a sua flutuação e garantindo que à saída a concentração será no máximo 5 mg/l. O dispositivo obturador na saída bloqueia a passagem de água caso o separado esteja a ficar saturado. Sugere-se a utilização de um quadro avisador.

O ponto de recolha de amostras integrado no separador permite uma análise de precisa da concentração do teor de óleo mineral na saída.

O separador de hidrocarbonetos é fabricado em polietileno (PE) amigo do ambiente, que pode ser 100% reciclado após a utilização.

É dimensionado e testado de acordo com as normas SIST EN 858 - 1 e SIST EN 858 - 2

**Ficha técnica RoOil NS 40 S-I-P**

Dados técnicos	Valores
Caudal nominal	40 L/s
Volume total	7500 L
Volume do decantador	5655 L
Volume do separador de óleo	825 L
Quantidade máxima de óleo	950 L
Instalação	Instalação subterrânea
Dimensão D x H	Φ 2300 x 2700 [mm]
Aberturas de inspeção	2 x Φ 600 [mm]
Material	Polietileno [PE]
Diâmetro do tubo de entrada e saída	DN 250
Teor de óleo à saída	< 5 mg/L – I.class
Norma	SIST EN 858-1, SIST EN 858-2
Material resistente aos raios UV	Sim
Filtro coalescente	Sim
Tampa	Tampa para peões (200kg)
Saída de água	Para águas superficiais ou subterrâneas

**VANTAGENS**

- Elevada eficiência
- Manutenção simples
- Vida útil duradoura
- Instalação fácil e rápida
- Ponto de amostragem integrado
- Abertura de revisão Φ 600
- Filtro de coalescencia
- Tubo de entrada com atenuador
- Obturador fecho automático

**RESISTÊNCIA MECÂNICA E ESTABILIDADE**

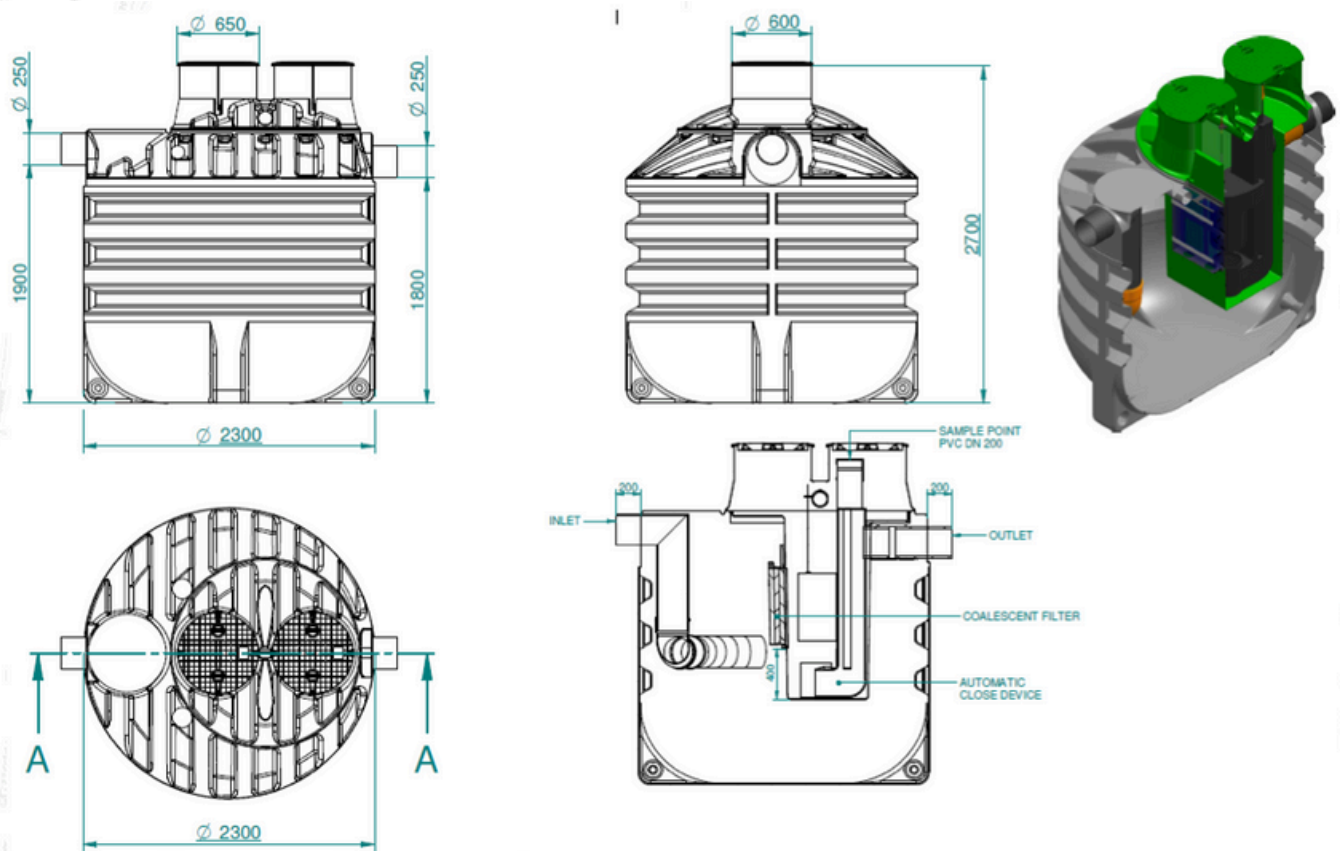
Verificada a resistência mecânica e da estabilidade (Relatório n.º: P 0087 / 17 - 680 - 2) Instituto Nacional Esloveno de Construção e Engenharia Civil, Dimičeva ulica 12, 1000 Ljubljana



**ESTANQUEIDADE**

Estanqueidade verificada ( Relatório n.º: P 0087 / 17 - 680 - 1 )

Instituto Nacional de Construção e Engenharia Civil da Eslovénia, Dimičeva ulica 12, 1000 Ljubljana



Wspomina tržni štiri je izdelan pod obliko in barvo, ki sta prikazani na sliki. Vse druge lastnosti in dimenzije so določene v tehnični dokumentaciji.



## INFORMAÇÕES ADICIONAIS

### INSTALAÇÃO

A instalação do RoOil é rápida e simples. Para instalar o separador de hidrocarbonetos é necessário, escavar o poço, instalar o separador de óleo e encher com água ao mesmo tempo. Ligá-lo com os tubos de entrada e de saída (ligações DN 110).

A instalação deve ser feita de acordo com as instruções gerais acedidas no código QR.



Instructions for installation

### FUNCIONAMENTO

A água contaminada com óleos, outras lamas flui para a primeira câmara promovendo-se a desaceleração do caudal. A câmara sedimentação tem a função de reter lamas, areia, lamas finas e outras sujidades grosseiras. As gotículas de óleo maiores sobem até ao nível da câmara sedimentar, enquanto a restante água contaminada com pequenas gotículas de óleo passa pelo filtro coalescente. Na segunda câmara, o óleo restante é elevado à superfície. A água já sem hidrocarbonetos é drenada através da saída para o sistema de drenagem, protegendo assim a natureza de potenciais contaminações

### MANUTENÇÃO

O controlo do separador de óleo deve ser efectuado de acordo com o procedimento e deve ser escrito no diário de operações. O controlo deve ser efectuado após cada grande precipitação e uma estação seca mais longa. O controlo do separador de óleo inclui a verificação da quantidade de lamas decantadas e o nível de hidrocarbonetos flutuante à superfície.

A manutenção do separador envolve a remoção de lamas, óleo flutuante e a limpeza dos componentes do dispositivo. O período de manutenção deve ser determinado com base na carga efectiva na fase inicial de funcionamento. A limpeza do dispositivo deve ser efectuada pela pessoa autorizada que garanta que os resíduos são tratados de acordo com os regulamentos legais.

#### FILTRO COALESCENTE E DISPOSITIVO DE FECHAMENTO AUTOMÁTICO

O filtro coalescente está instalado na caixa PE na parede da câmara. As maiores gotículas de óleo flutuam à superfície devido à menor densidade da água. As pequenas gotículas que não subiram na primeira câmara, passam pelo filtro coalescente e juntam-se em gotículas maiores, aumentando assim o seu volume e fluabilidade, o que contribui para a parte restante do óleo que sobe à superfície.

O filtro está ligado à caixa móvel, que é facilmente puxada sobre as guias de a parede da câmara do separador. O filtro coalescente pode ser limpo com um aparelho de limpeza de alta pressão.

O dispositivo obturador de fecho automático está instalado na segunda câmara. O mecanismo fecha-se automaticamente no caso de ser excedido o nível máximo de óleo no separador.



For the latest information check  
[www.rotoECO.eu](http://www.rotoECO.eu)

Todos os direitos reservados, incluindo os direitos de reprodução fotomecânica e de armazenamento em suportes electrónicos. O fabricante reserva-se os direitos de alterar o produto. É proibida qualquer utilização comercial dos processos e procedimentos de trabalho assumidos neste documento. Apesar de as informações, textos e fotos foram cuidadosamente recolhidos. Os erros não podem ser completamente excluídos. A editora e os editores não podem assumir responsabilidade legal ou garantir qualquer informação incorrecta. A editora e os editores agradecem eventuais sugestões de melhoria e avisos de possíveis erros no texto.