



DESCRIÇÃO DO PRODUTO

Os separadores de hidrocarbonetos são utilizados em todos os locais onde existe a possibilidade de contaminação e de acordo com a norma EN 858-1 e EN 858 - 2.

No interior do separador de hidrocarbonetos, está instalado um filtro coalescente que promove a aglomeração das partículas de hidrocarbonetos promovendo a sua flutuação e garantindo que à saída a concentração será no máximo 5 mg/l. O dispositivo obturador na saída bloqueia a passagem de água caso o separado esteja a ficar saturado. Sugere-se adicionalmente a utilização de um quadro com avisador acústico e luminoso.

O ponto de recolha de amostras integrado no separador permite uma análise de precisa da concentração do teor de óleo mineral na saída.











O separador de hidrocarbonetos é fabricado em polietileno (PE) amigo do ambiente, que pode ser 100% reciclado após a utilização. É dimensionado e testado de acordo com as normas SIST EN 858 - 1 e SIST EN 858 - 2

Ficha técnica RoOil NS 15/3 S-I-P

BY PASS 20 %

Dados técnicos	Valores
Caudal total	15 L/s
Caudal através do separador	3 L/s
Caudal através do By-Pass	12 L/s
Volume total	1200 L
Volume do decantador	340 L
Volume do separador de óleo	515 L
Quantidade máxima de óleo	300 L
Instalação	Subterrânea
Dimensão D x H	Φ 1300 x 1750 [mm]
Diâmetro das aberturas de inspeção	Φ 600 [mm]
Diâmetro do tubo de entrada e saída	DN 200
Teor de óleo à saída	< 5 mg/L – I. class
Norma	SIST EN 858-1, SIST EN 858-2
Material resistente aos raios UV	Sim
Filtro coalescente	Sim
Tampa	Tampa em PE (200Kg)
Saída de água	Para a superfície ou drenagem

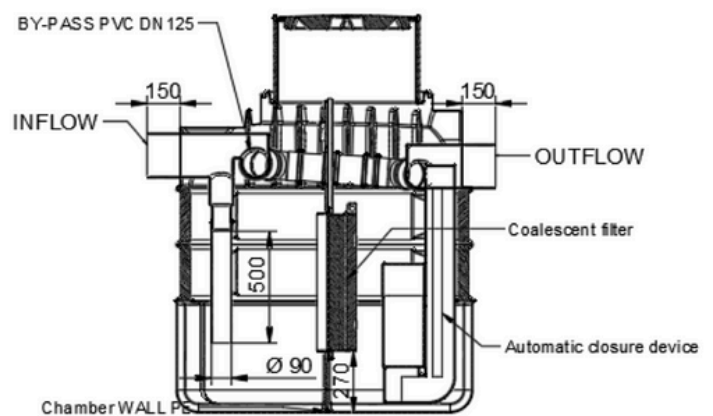
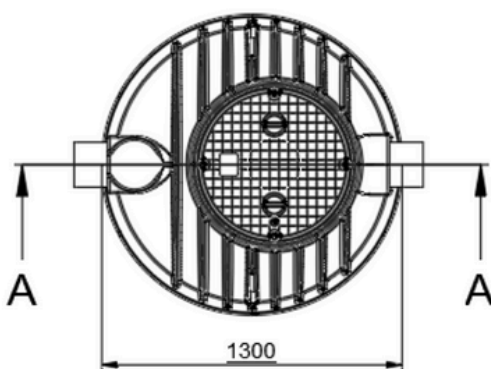
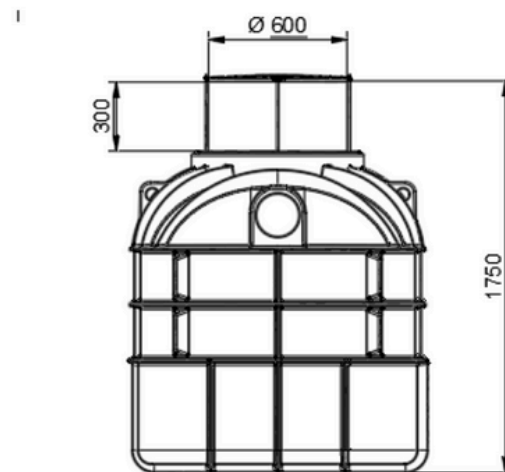
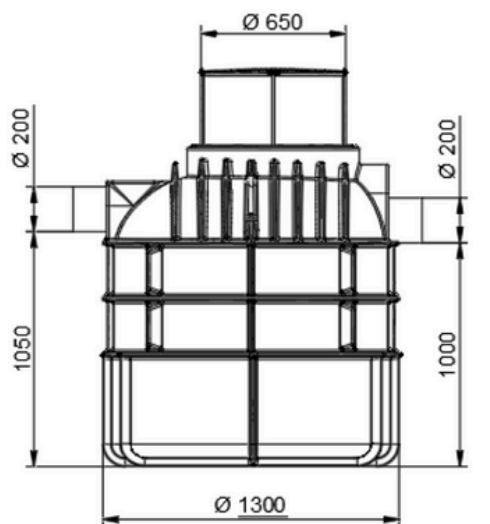
Vantagens

-  Elevada eficiência de separação
-  Manutenção simples
-  Vida útil
-  Instalação fácil e rápida
-  Ponto de amostragem integrado
-  Aberturas de inspeção Φ 600
-  Filtro coalescente
-  By-Pass integrado - 20%
-  Tubo de entrada com atenuador
-  Dispositivo obturador

RESISTÊNCIA MECÂNICA E ESTABILIDADE Verificação da resistência mecânica e da estabilidade (Relatório n.º: P 0087 / 17 - 680 - 2) Instituto Nacional Esloveno de Construção e Engenharia Civil, Dimičeva ulica 12, 1000 Ljubljana



ESTANQUEIDADE Estanqueidade verificada (Relatório n.º: P 0087 / 17 - 680 - 1) Instituto Nacional de Construção e Engenharia Civil da Eslovénia, Dimičeva ulica 12, 1000 Ljubljana



INFORMAÇÕES ADICIONAIS

INSTALAÇÃO

A instalação do RoOil é fácil e rápida, sem necessidade de maquinaria pesada. Para instalar o separador de óleo, escavar o poço, instalar o separador de óleo e encher com água ao mesmo tempo. Ligar o separador com os tubos de entrada e os tubos de saída

A instalação deve ser feita de acordo com as instruções gerais da ROTO.



Instruções de
instalação

FUNCIONAMENTO

A água contaminada com óleos, gorduras e outras lamas flui para a primeira câmara, o tubo de entrada encarrega-se de acalmar a água. A câmara de sedimentação tem a função de reter lamas, areia, lamas finas e outras sujidades grosseiras. As gotículas de óleo maiores sobem até ao nível desta câmara, enquanto a restante água contaminada com pequenas gotículas de óleo passa pelo filtro coalescente. Na segunda câmara, o óleo restante flutua até à superfície enquanto a água sem hidrocarbonetos é evacuada através do tubo efluente para o sistema de drenagem, protegendo assim a natureza de potenciais agentes poluidores

Os separadores de óleo com o By-Pass instalado são construídos para caudais elevados. Em caso de chuva forte, 90 % da água flui através

do bypass e os restantes 10 % passam pelo separador de óleo.

MANUTENÇÃO

O controlo do separador deve ser efectuado de acordo com o procedimento e deve ser escrito no diário de operações. O controlo deve ser efectuado após cada grande precipitação e uma estação seca mais longa. O controlo do separador de óleo inclui a verificação da quantidade de lamas de esgoto e de óleo flutuante à superfície.

A manutenção do separador envolve a remoção de lamas, óleo flutuante e a limpeza dos componentes do dispositivo. O período de manutenção deve ser determinado com base na carga efectiva na fase inicial de funcionamento. A limpeza do dispositivo deve ser efectuada pela pessoa autorizada que garante que os resíduos são tratados de acordo com os regulamentos legais.

FILTRO COALESCENTE E DISPOSITIVO DE FECHAMENTO AUTOMÁTICO

O filtro coalescente é instalado na caixa de PE na parede da câmara. As maiores gotículas de óleo flutuam à superfície devido à menor densidade da água. As pequenas gotículas que não subiram na primeira câmara, passam pelo filtro coalescente e juntam-se em gotículas maiores, aumentando assim o seu volume e flutuabilidade, o que contribui para a parte restante do óleo que sobe à superfície. O filtro está ligado à caixa móvel, que é facilmente puxado pelas guias na parede da câmara do separador. O filtro coalescente pode ser limpo com um aparelho de limpeza de alta pressão. O dispositivo obturador está instalado na segunda câmara. O mecanismo está concebido para fechar automaticamente no caso de ser ultrapassado o nível máximo de óleo no separador.



www.rotogroup.eu

Todos os direitos reservados, incluindo os direitos de reprodução fotomecânica e de armazenamento em suportes electrónicos. O fabricante reserva-se os direitos de alterar o produto. É proibida qualquer utilização comercial dos processos e procedimentos de trabalho assumidos neste documento. Apesar de as informações, textos e fotos foram cuidadosamente recolhidos. Os erros não podem ser completamente excluídos. A editora e os editores não podem assumir responsabilidade legal ou garantir qualquer informação incorrecta. A editora e os editores agradecem eventuais sugestões de melhoria e avisos de possíveis erros no texto.