

## DESCRIÇÃO DO PRODUTO

Os reservatórios Roterra, fabricados em polietileno, são ideais para a instalação subterrânea, oferecendo uma resistência excepcional a agentes corrosivos e são compatíveis com diversos líquidos.

O tanque Roterra está equipado com extensão telescópica  $\Phi$  600 x 300 mm, permitindo um ajuste preciso à superfície e dispensando acessórios adicionais.

As tampas em polietileno reforçadas com vedantes são projetadas para suportar cargas até 200 kg, garantindo estanquicidade e durabilidade.

O sistema permite ligações de entradas e saídas de diferentes tipos de diâmetros.

A ergonomia do reservatório, com forma e dimensões otimizadas, simplifica o transporte e a instalação.

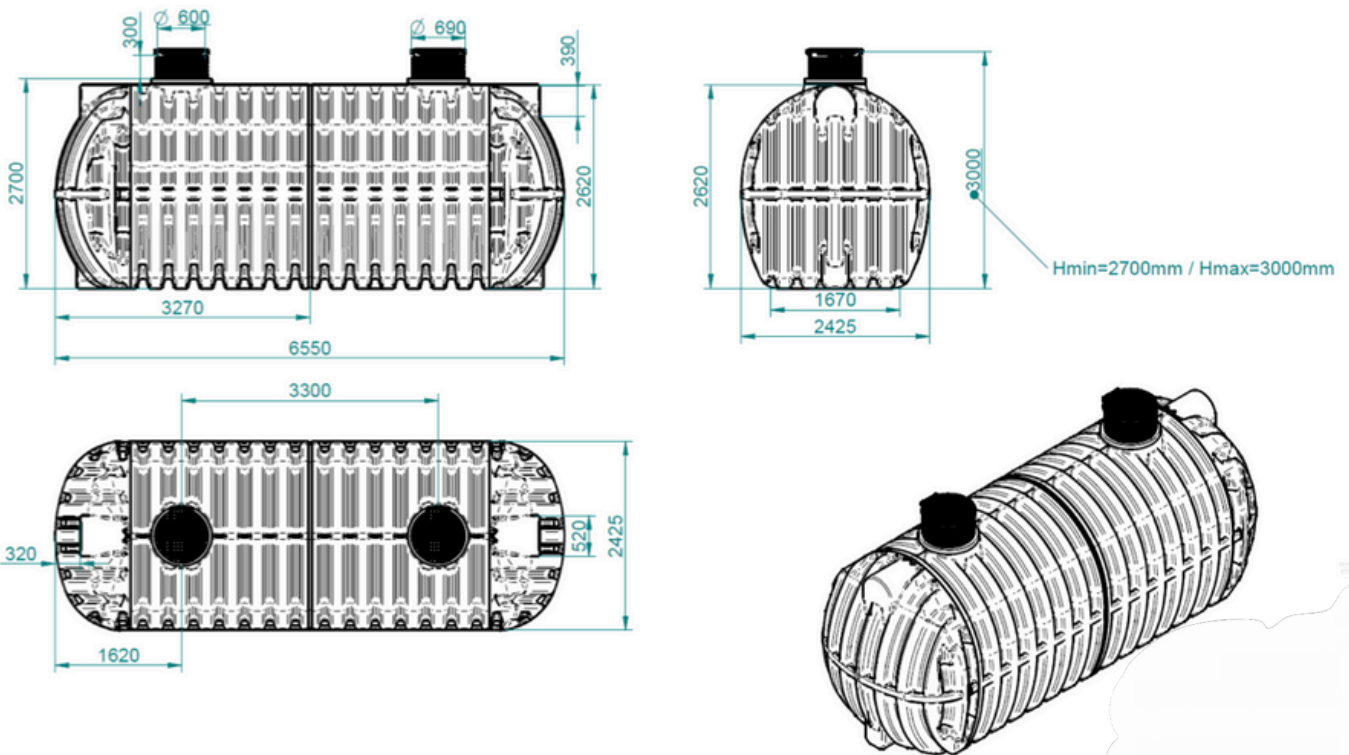
A conformidade com a norma SIST EN 125666 - 3 assegura a qualidade e o desempenho do produto.

## Ficha técnica: RoTerra 30000 L

Ficha técnica	Valores
Volume	30.000 L
Dimensões L x D x H [mm]	6550 x 2425 x 2700 - 3000
Instalação	Instalação subterrânea
Diâmetro aberturas de inspeção	2 x $\Phi$ 600 mm
Extensão telescópica	$\Phi$ 600 x 0 – 300 mm
Material	Polietileno [PE]
Material resistente aos raios UV	Sim
Diâmetro do tubo de entrada (Opcional)	DN 110, DN 125, DN 160 SIST
Diâmetro do tubo de saída (Opcional)	DN 110, DN 125, DN 160 SIST
Norma	EN 12566 - 3
Cobertura	Tampa PE

### VANTAGENS DOS RESERVATÓRIOS DE ÁGUA ROTERRA

- Instalação rápida e simples
- Extensões telescópicas ajustáveis
- Vida útil superior à 30 anos
- Material ecológico
- Possibilidade de instalação de vários tubos de entrada e de saída
- Entrega rápida



## INFORMAÇÕES ADICIONAIS

### INSTALAÇÃO DO TANQUE

A instalação do tanque é rápida e simples e pode ser feita em poucas horas. Escavar o poço, instalar o tanque e encher com a água ao mesmo tempo. Ligá-lo aos tubos de entrada e de saída (possibilidade de vários tubos standard). A instalação deve ser feita de acordo com as instruções gerais acedidas no código QR. Em caso de qualquer dúvida contacte-nos.



Instruções de instalação

### EQUIPAMENTO ADICIONAL

Vários acessórios adicionais como filtros, medidor de nível e extensões podem ser instalados no reservatório. Para mais informações sobre equipamentos adicionais acesse: [www.rotoECO.eu](http://www.rotoECO.eu)

