

### DESCRIÇÃO DO PRODUTO

Os reservatórios RoTerra, fabricados em polietileno, são ideais para instalação subterrânea, oferecendo e excepcional resistência a agentes corrosivos compatibilidade com diversos líquidos.

O tanque Roterra está equipado com uma extensão telescópica de  $\Phi$  600 x 400 mm, permitindo um ajuste preciso à superfície e dispensando acessórios adicionais.

A tampa superior em polietileno reforçado com vedantes é projetada para suportar cargas de até 200 kg, garantindo segurança, estanquicidade e durabilidade.

O sistema permite a ligações de entradas e saídas de diferentes tipos e diâmetros.

A ergonomia do reservatório, com forma e dimensões otimizadas, simplifica o transporte e a instalação.

A conformidade com a norma SIST EN 12566-3 assegura a qualidade e o desempenho do produto.

## Ficha Técnica RoTerra 16000 L

Ficha técnica	Valores
Volume	16000 L
Dimensões L x D x H [mm]	4840 x 2300 x 2350 - 2850
Instalação	Instalação subterrânea
Diâmetro abertura de revisão	$\Phi$ 600 mm
Extensão telescópica	$\Phi$ 600 x 0 – 400 mm
Material	Polietileno [PE]
Material resistente aos raios UV	Sim
Diâmetro do tubo de entrada	DN 110, DN 125, DN 160
Diâmetro do tubo de saída	DN 110, DN 125, DN 160
Standard	SIST EN 12566 - 3
Cobertura	Tampa PE

### VANTAGENS DOS RESERVATÓRIOS DE ÁGUA ROTERRA

- Instalação rápida e simples
- Extensões telescópicas ajustáveis
- Serviço de longa duração
- Material ecológico
- Possibilidade de instalação de vários tubos de entrada e de saída
- Entrega rápida

## RESISTÊNCIA MECÂNICA E ESTABILIDADE

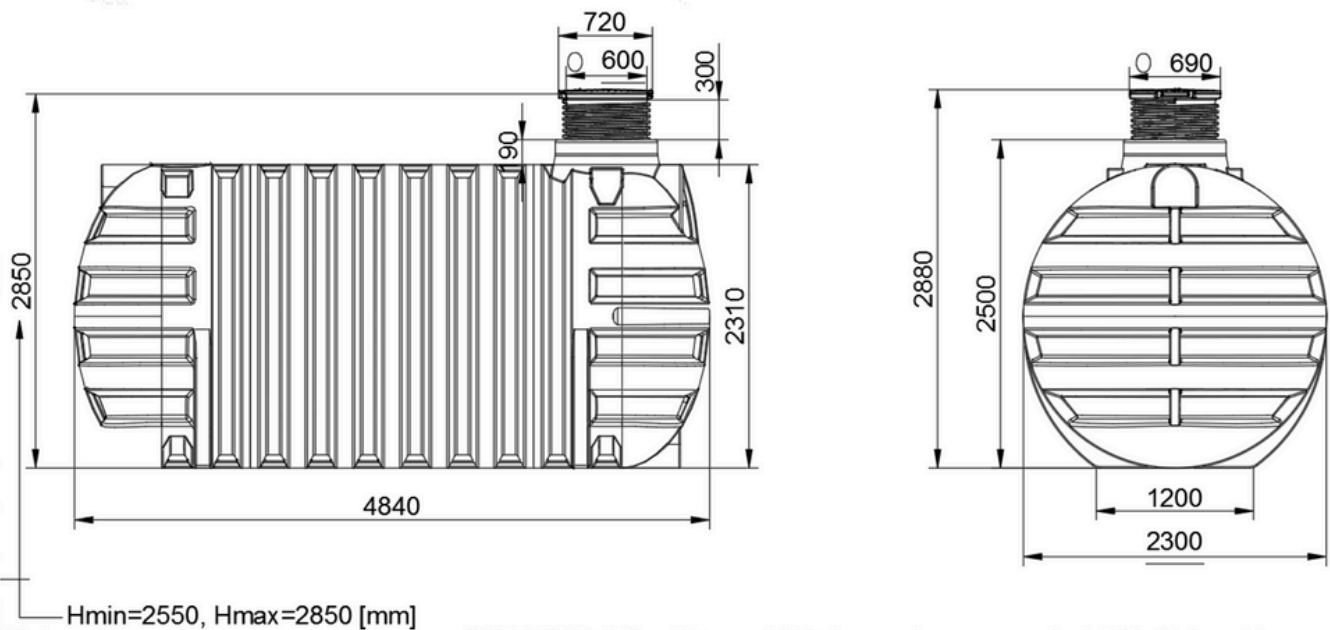
Resistência mecânica e estabilidade verificadas (Relatório n.º: P 0865 / 12 - 680 - 2) pelo instituto:  
Instituto Nacional de Construção e Engenharia Civil da Eslovénia, Dimičeva ulica 12, 1000 Ljubljana



## ESTANQUIDADE

Estanquidade verificada (Relatório n.º: P 0865 / 12 - 680 - 1) pelo instituto:

Instituto Nacional de Construção e Engenharia Civil da Eslovénia, Dimičeva ulica 12, 1000 Ljubljana



## INFORMAÇÕES ADICIONAIS

### INSTALAÇÃO DO TANQUE

A instalação do tanque é rápida e simples e pode ser feita em poucas horas. Escavar o poço, instalar o tanque e encher com a água ao mesmo tempo. Ligá-lo aos tubos de entrada e de saída (possibilidade de vários tubos standard). A instalação deve ser feita de acordo com as instruções gerais acedidas no código QR. Em caso de qualquer dúvida contacte-nos.



Instruções de instalação

### EQUIPAMENTO ADICIONAL

Vários acessórios adicionais como filtros, medidor de nível e extensões podem ser instalados no reservatório. Para mais informações sobre equipamentos adicionais acesse: [www.rotoECO.eu](http://www.rotoECO.eu)